

1 2 3 4 5 6

A

B

C

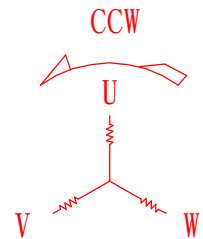
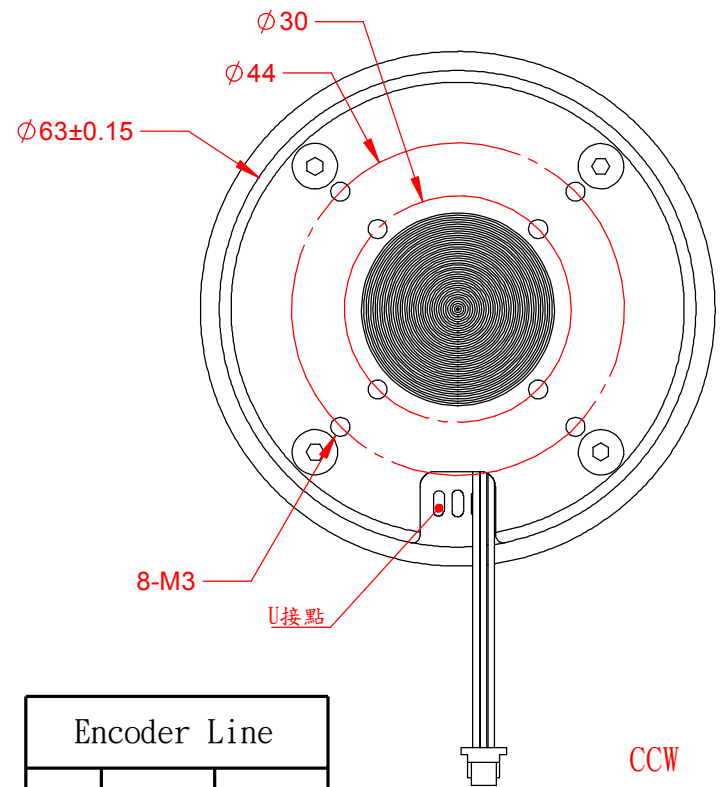
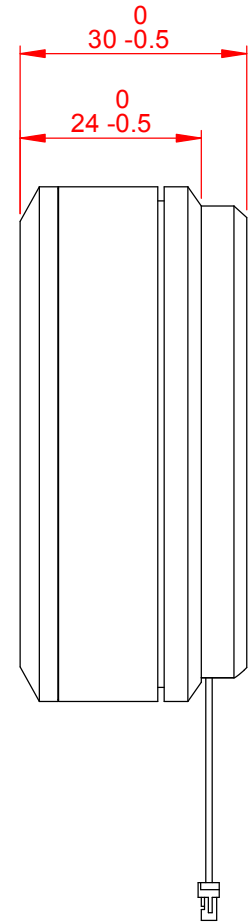
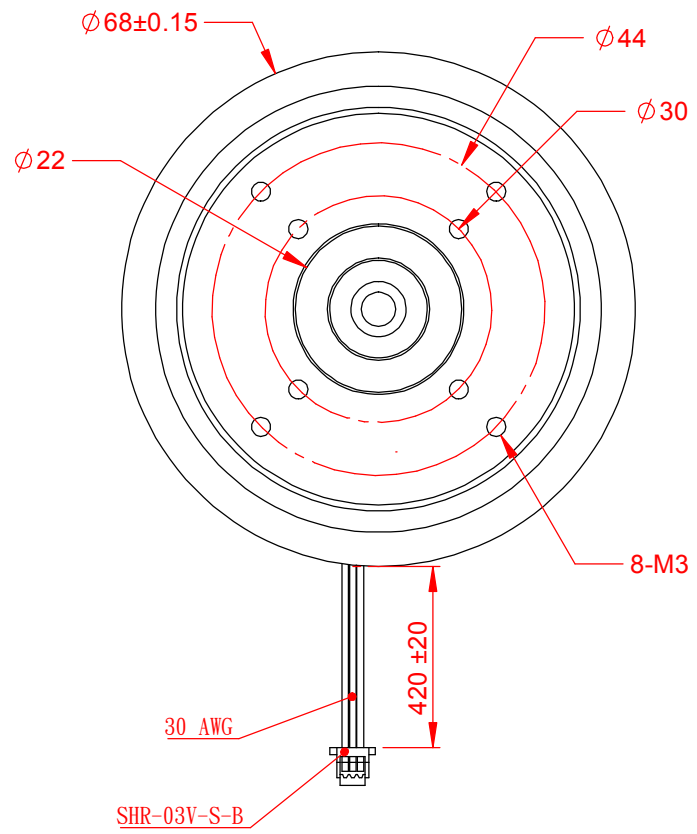
D

A

B

C

D



Encoder Line		
NO	Color	Features
1	Black	-
2	Red	+
3	White	PWM
3, 3-5VDC		

註記:
Encoder : AS5048A

MODEL		NO LOAD		AT MAXIMUM EFFICIENCY				
JB68-C2G6B689		SPEED	CURRENT	SPEED	CURRENT	TORQUE	OUTPUT	EFF
NOMINAL 24V DC		RPM	A	RPM	A	g-cm	W	%
		526	0.05	453	0.312	1431.373	6.808	91

第三角法	製圖	Sam	Cheshire Electric Copmany, LLC		
所有尺寸單位都是mm(除非有另外指定)	設計	Sam	Name: JB68-C2G6B689		
	審核	Adam	Part No: Outer rotor brushless motor		
	複核		Qty: 1	Rev: A	
繪製比例	1:1	繪製日期	2017/6/15		

1 2 3 4 5 6